

Unity Physics Training

Introduction to the Anterior and Posterior Coils

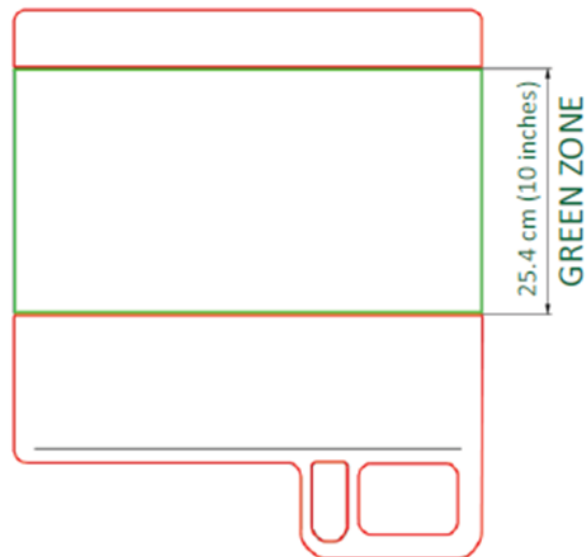
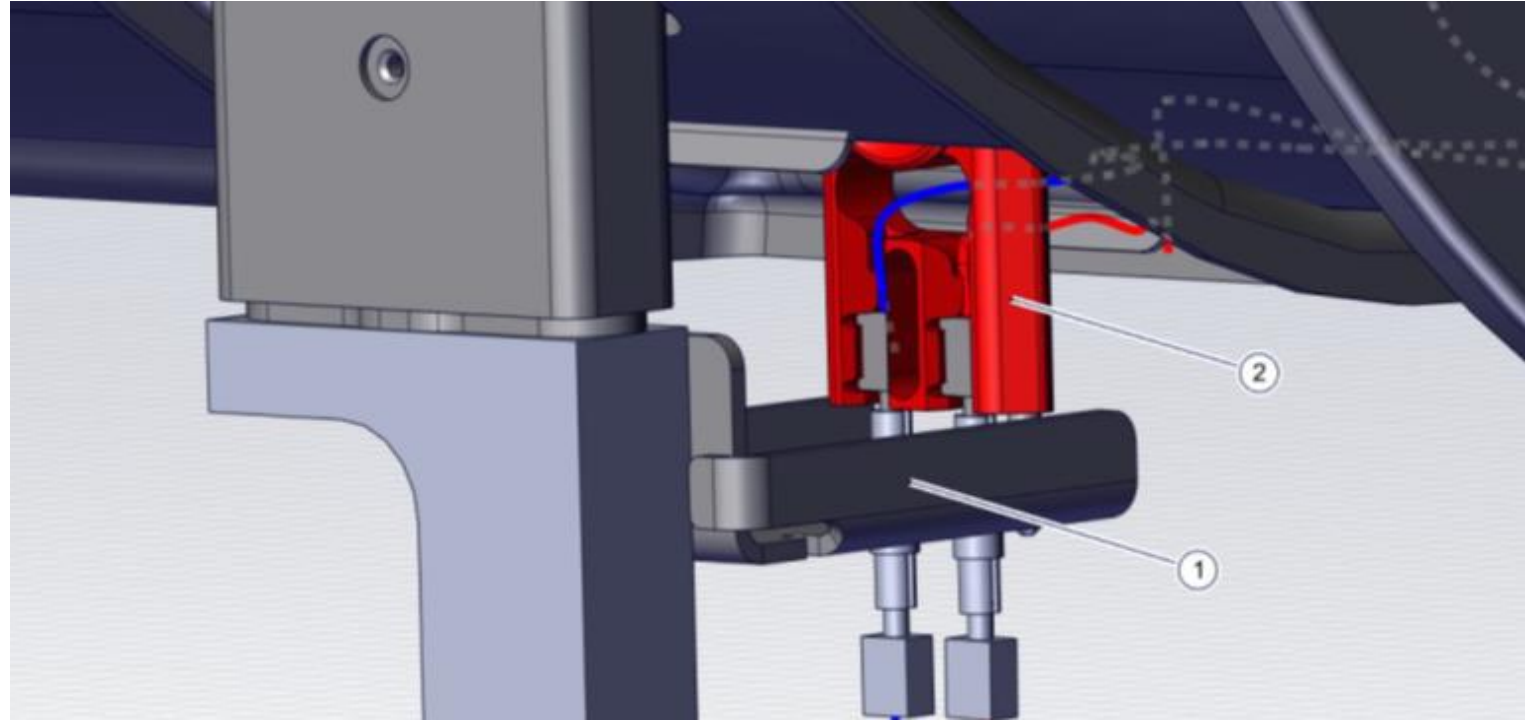
第2版：2021/6/30

E008222/01



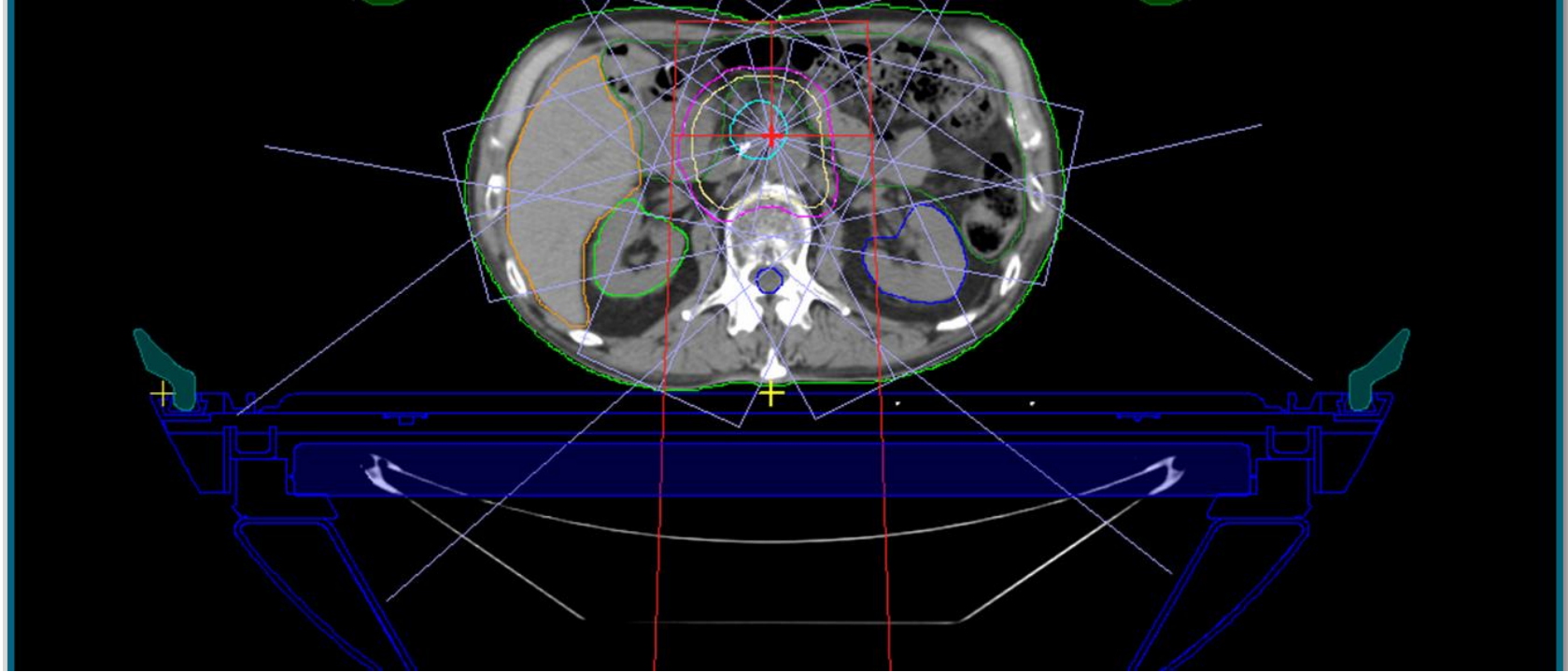
Objectives

1. コイルの設計と機能の理解
2. 治療計画時でのコイルの実装の理解



Lesson Objectives

Coil Setup and Design

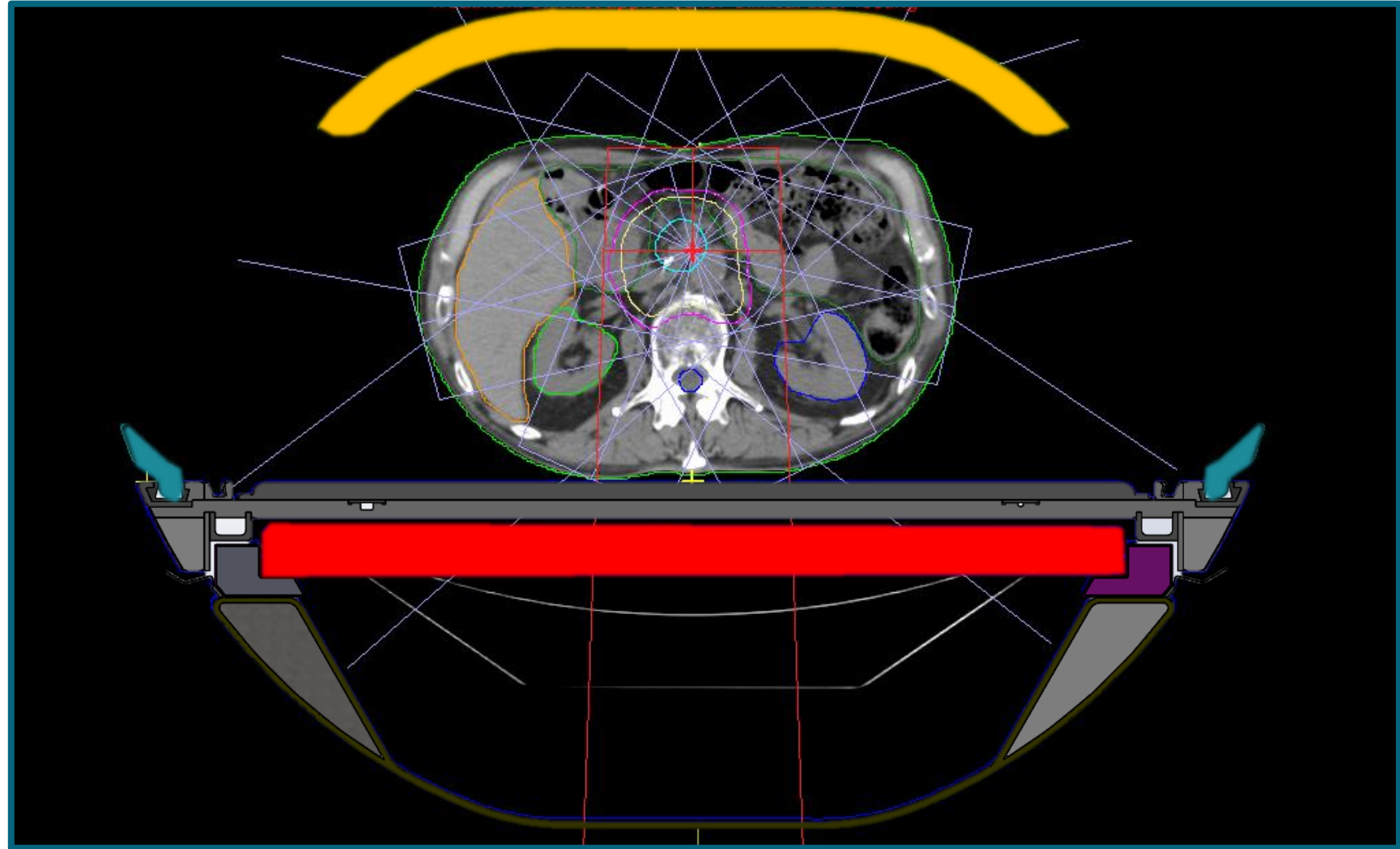


Design and Setup of the Posterior and Anterior Coils

Design and Setup of the Posterior and Anterior Coils

Coil Design

- Posterior Coil (Zone 12)
- Anterior Coil (Zone 11)
- Anterior Coil Holder (Zone 9)



Design and Setup of the Posterior and Anterior Coils

Coil Design



Zone 11: Anterior Coil

- 13.5 kg/m³ AC cover foam & Adhesive
- 38.3 kg/m³ AC core foam
- 13.2 kg/m³ AC PCB
- 1.4 kg/m³ AC copper traces

- 15.0 kg/m³ PC cover foam & Adhesive A
- 185.0 kg/m³ PC core foam, PC, Adhesive B, & PCB
- 4.9 kg/m³ PC copper traces

Zone 9: Coil Stand



Zone 12: Posterior Coil

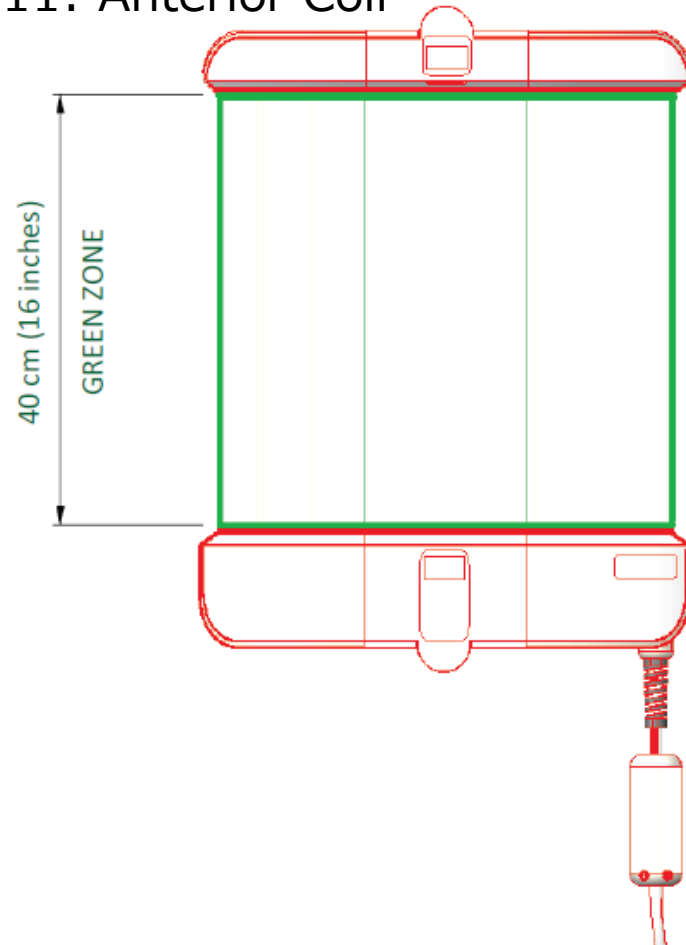


Design and Setup of the Posterior and Anterior Coils

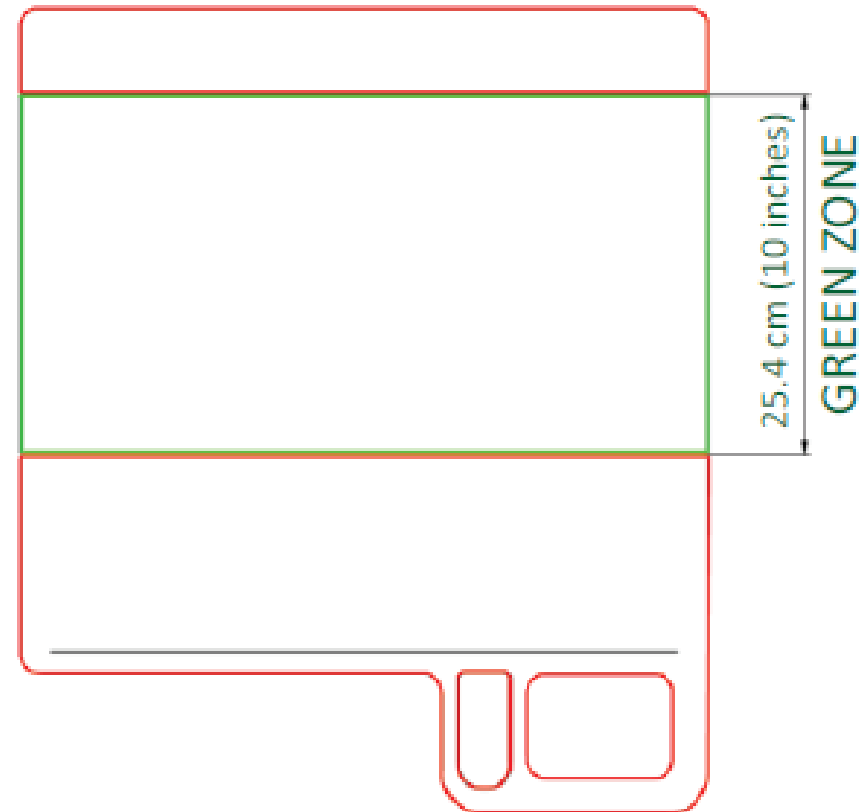
Coil Design

- コイル上の治療領域は「グリーンゾーン」として設計されている。

Zone 11: Anterior Coil



Zone 12: Posterior Coil



Design and Setup of the Posterior and Anterior Coils



- Posteriorコイルは、グリーンゾーンがアイソセンターの中心になるように配置される。

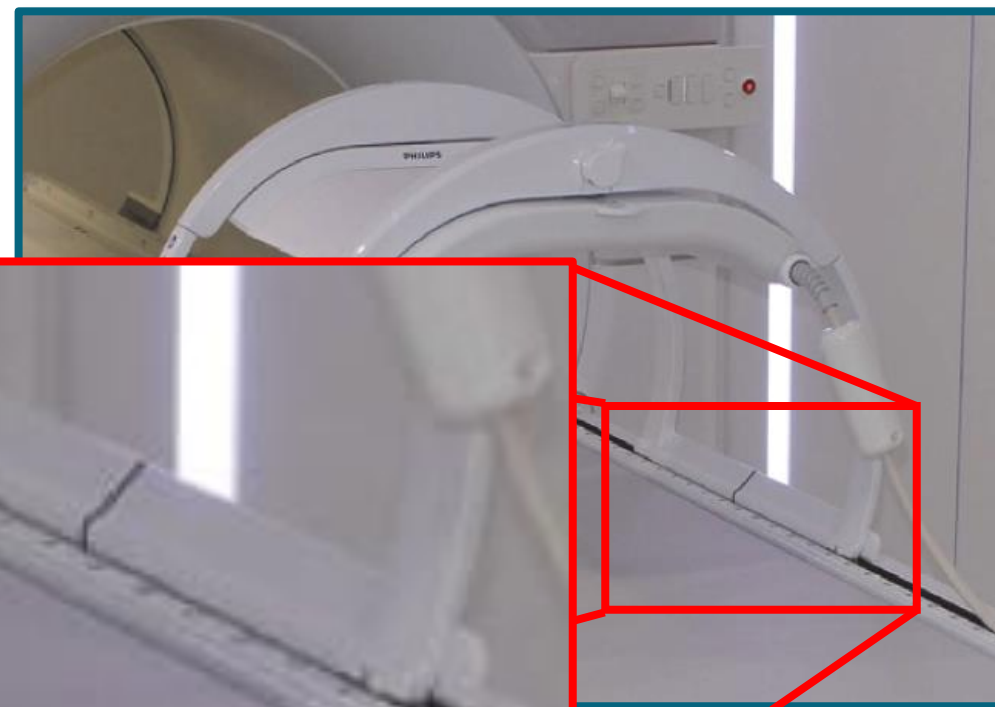


- Posteriorコイルを取り付けた後、ブリッジカバーを設置する。

Design and Setup of the Posterior and Anterior Coils

Coil Setup

- 患者を寝台に寝かした後にAnteriorコイルを治療計画で算出されたインデックス位置に配置する。
- コイルスタンドには、正確なインデックス位置に合わせてマークが付いている。



Design and Setup of the Posterior and Anterior Coils

Coil Setup

- 設置すると、スタンドはカウチインデックス位置でロックする。



Elekta

Unity

PHILIPS



Summary

Anterior Coil



Anteriorコイルには、インデックスに合わせるための線が付いている。

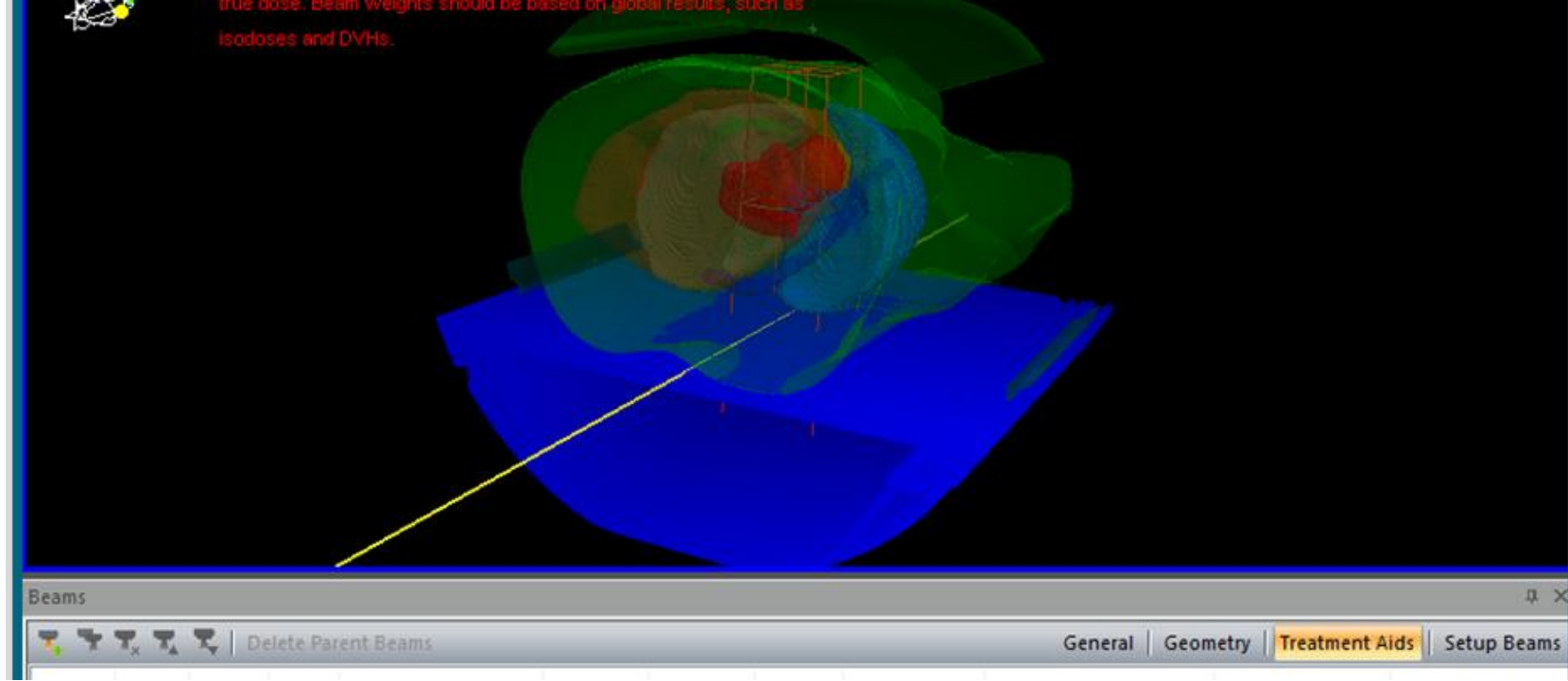
Isocenter



Posteriorコイルは固定しており、ボアに差し込まれ、常にアイソセンター上の位置にある。

Topics to Discuss

- Coil Import
- Coil Setup

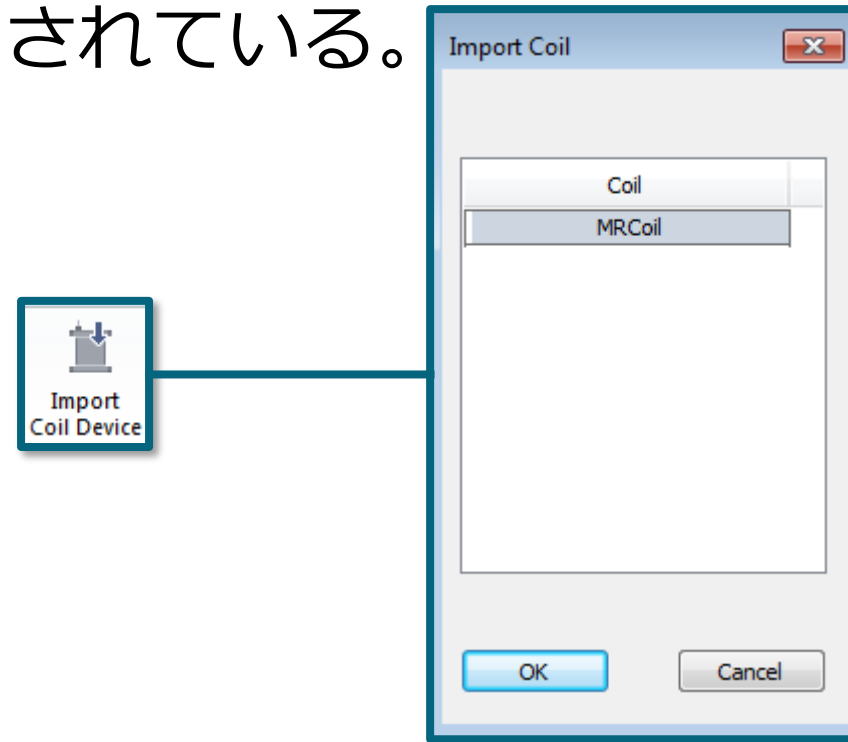


Anterior and Posterior Coil Models and Behavior in the TPS

Coil model and Behavior in the TPS

Import

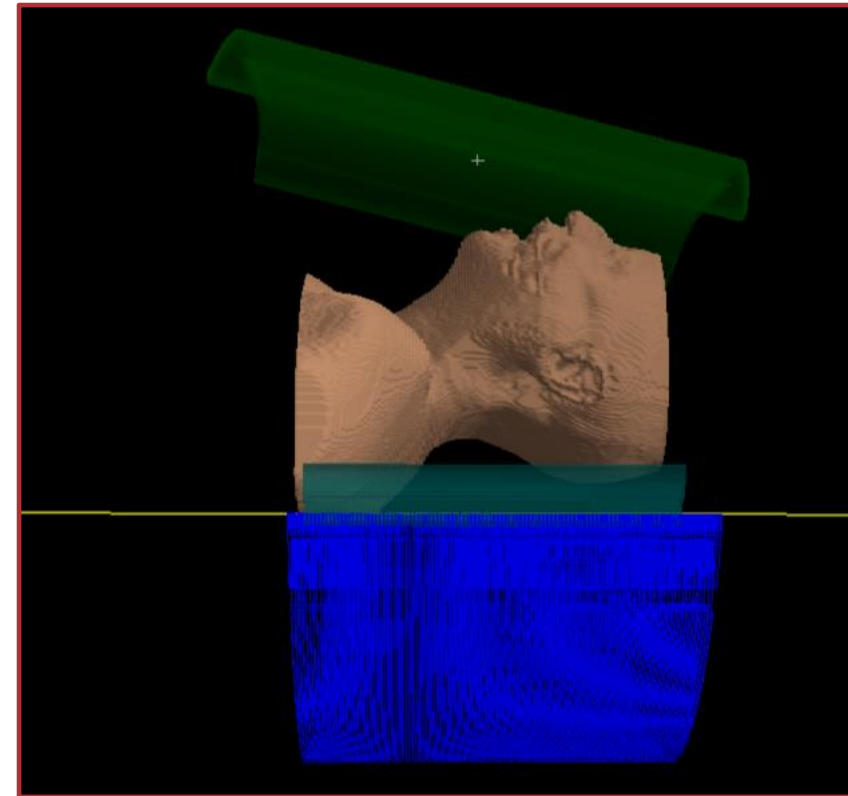
- コイルはカウチ同様、データベースに輪郭や電子密度の情報が保存されている。



Coil model and Behavior in the TPS

Setup

- Posteriorコイルは、カウチとともに自動的に追加される。
- Anteriorコイルは、Monacoの「Beams」タブのTreatment Aidsから設定できる。
- コイルのインデックスは、アイソセンターにコイルの中心がくるように配置される。



Beam	Description	Bolus	SBD (cm)	Couch	Coil ID	Index of Coil Center	Coil Height1 (mm)	Coil Height2 (mm)
1	GA350	▼	---	<input checked="" type="checkbox"/>	MRCoil	22	245	345
2	GA90	▼	---	<input checked="" type="checkbox"/>	MRCoil	22	245	345
3	GA30	▼	---	<input checked="" type="checkbox"/>	MRCoil	22	245	345
4	GA310	▼	---	<input checked="" type="checkbox"/>	MRCoil	22	245	345

Sup.

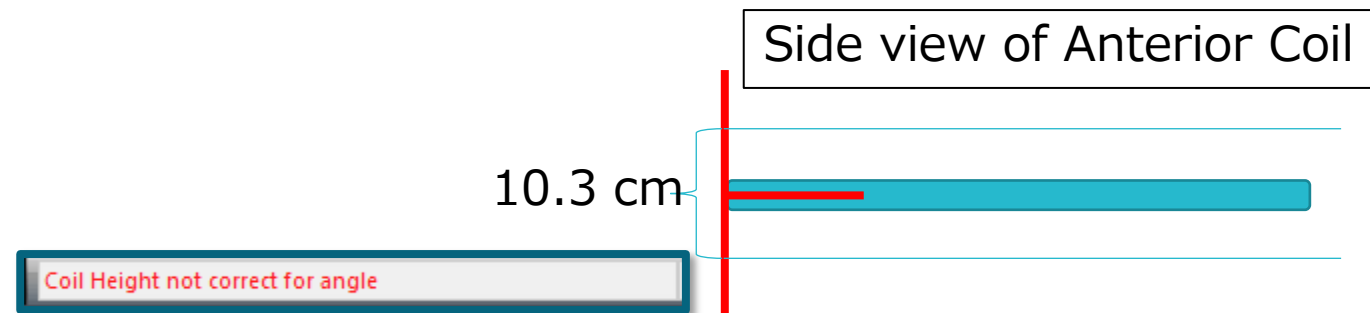
Inf.

Coil model and Behavior in the TPS

Setup

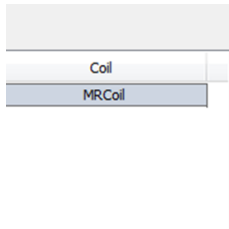
- コイルを配置するインデックスの位置が表示される。
- コイルの高さ
 - 範囲 180 mm から 360 mm
- 最大傾斜10度
 - 10.3cmの違い
 - より高い値を使用すると、計算が中断する。

General Geometry Treatment Aids Setup Beams			
Coil ID	Index of Coil Center	Coil Height1 (mm)	Coil Height2 (mm)
MRCoil	16	325	325



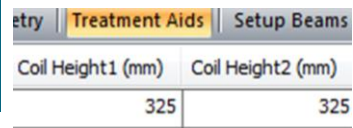
Summary

Coil Import



コイルはデータベースからインポートされ、アイソセンターの中央に配置される。

Coil Setup



A screenshot of a software interface showing coil setup parameters. The 'Treatment Aids' tab is selected. Below it, a table shows 'Coil Height1 (mm)' and 'Coil Height2 (mm)' both set to 325.

Coil Height1 (mm)	Coil Height2 (mm)
325	325

コイルのデフォルトの位置は、体表面から2cm離れている位置になる。計算に使用可能な最大傾斜角度は10度となる。

Thank you

